

## INSTRUKCJA OBSŁUGI

### NADMUCHIWANY MATERAC DO SAMOCHODU

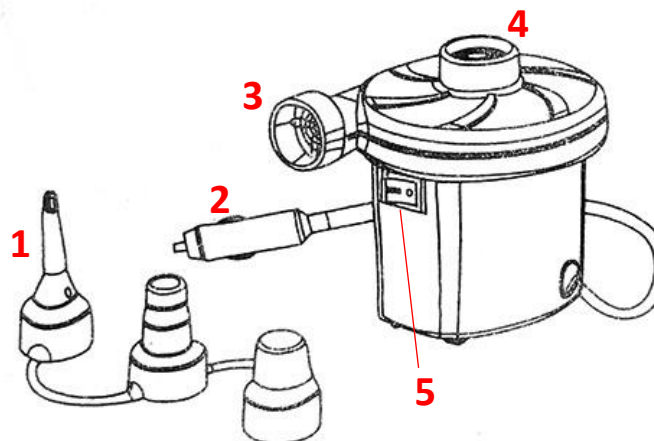
#### KOMPONENTY

- Nadmuchiwany materac do samochodu
- 2 poduszki
- Pompka elektryczna
- Torebka do przenoszenia
- Zestaw naprawczy do materacu

#### SPECYFIKACJA TECHNICZNA

- Napięcie pompki: 12 V DC
- Częstotliwość pompki: 50 Hz
- Moc pompki: 75 W
- Rozmiar materaca: 135 x 85 x 45 cm
- Rozmiar materaca składanego: 31 x 30 x 12 cm
- Kolory: czarny, beżowy

#### OPIS URZĄDZENIA

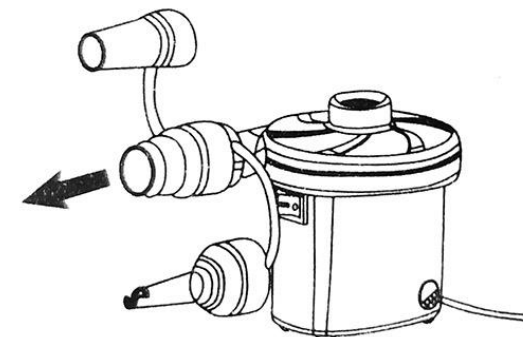


- (1) Końcówki do pompowania
- (2) Przewód do zapalniczki samochodowej
- (3) Otwór do pompowania
- (4) Otwór do wypuszczania powietrza
- (5) Włącznik ON/OFF

#### OBŚLUGA URZĄDZENIA

##### ○ DMUCHANIE MATERACA

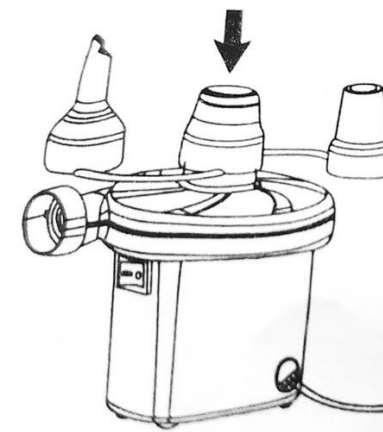
1. Podłącz wtyczkę pompki do gniazda zapalniczki samochodowej o napięciu 12 V DC.
2. Podłącz otwór do pompowania do portu nadmuchiwania (3) za pomocą końcówki.
3. Przytrzymaj pompkę przed otworem materacu i włącz ją, aby napełnić materac.



Nie należy zasłaniać otworu do wypuszczania powietrza, w przeciwnym razie może dojść do przegrzania i uszkodzenia pompki.

##### ○ WYPUSZCZANIE POWIETRZA

1. Otwórz wentyl materacu.
2. Zamontuj odpowiednią końcówkę do otworu do wypuszczania powietrza (4).
3. Gdy wtyczka jest zamontowana na pompie, podłącz ją do wentylu na materacu i naciśnij włącznik ON/OFF (5).



Nie należy zasłaniać otworu do pompowania, w przeciwnym razie pompa może zostać uszkodzona.

Nigdy nie wolno używać otworu do wypuszczania powietrza (4) pompy w celu pompowania.

## UWAGI I ŚRODKI OSTROŻNOŚCI

### ○ UWAGI

1. Zasilaczem musi być zapalniczka samochodowa z zasilaniem 12 V DC.
2. Pompa nie jest przeznaczona do pracy ciągłej.
3. W przypadku korzystania z pompy z dużą końcówką, proszę pozwolić urządzeniu odpocząć przez 5 minut, gdy nadmuchiwanie/wypuszczanie powietrza odbywa się co 10 minut. Podczas nadmuchiwania/wypuszczania powietrza za pomocą małej końcówki co 5 minut, należy pozwolić urządzeniu odpocząć przez 5 minut.
4. Należy przechowywać pompę w miejscu niedostępnym dla dzieci.
5. Nie zasłaniać portu nadmuchiwania/wypuszczania i przez cały czas zapewniać ich ciągłą wentylację.
6. W celu szybkiego nadmuchiwania i skrócenia czasu pracy silnika należy zawsze używać odpowiedniej końcówki w zależności od rozmiaru wentylu elementu nadmuchiwanego.

### ○ ŚRODKI OSTROŻNOŚCI

1. Aby zmniejszyć ryzyko, należy skontaktować się z wykwalifikowanym elektrykiem w celu naprawy lub natychmiastowej wymiany uszkodzonego przewodu.
2. Podczas nadmuchiwania należy dokładnie przestrzegać wskazówek dotyczących nadmuchiwanego przedmiotu.

3. Nigdy nie przekraczaj zalecanego ciśnienia, w przeciwnym razie może dojść do poważnych obrażeń spowodowanych pęknięciem materacu.
4. Nigdy nie pozostawiać pompy bez nadzoru podczas jej używania.
5. Nie przechowywać/użytkować pompy w warunkach wilgotnych.
6. Nigdy nie wolno dopuścić do zasysania piasku, małych kamieni itp. do portu nadmuchiwania/wypuszczania powietrza podczas korzystania z pompy.
7. Nigdy nie patrzeć do środka ani nie kierować portu nadmuchiwania/wypuszczania powietrza w stronę oczu podczas działania urządzenia.
8. Nigdy nie próbuj wkładać dłoni lub palców do portu nadmuchiwania/wypuszczania powietrza w dowolnym momencie.

